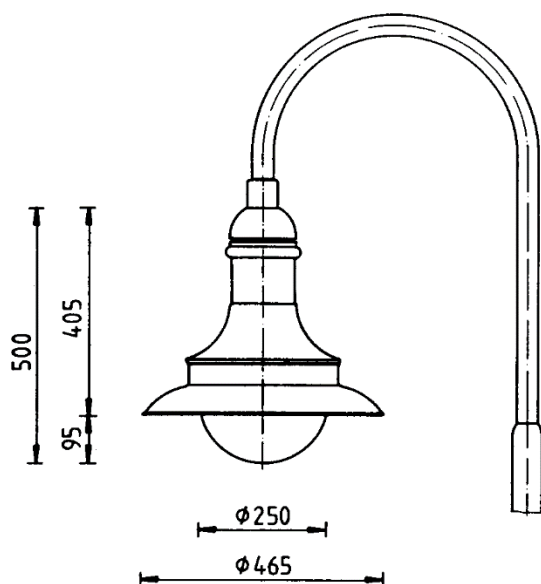
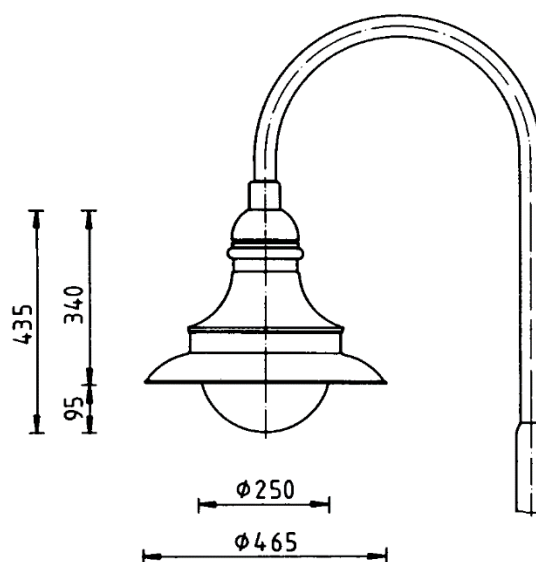


TML-360



TML 360



TML 360 K

OPIS TECHNICZNY

ZASTOSOWANIE	oświetlenie ulic, placów, parków, stref dla ruchu pieszego, deptaków, parkingów, rynków, osiedli mieszkaniowych, a także miejscowe oświetlenie dróg dojazdowych do budynków mieszkalnych, obiektów przemysłowych czy sklepów
ZALECANA WYSOKOŚĆ PUNKU ŚWIETLNEGO	3,0 do 4,5 m
MONTAŻ	oprawa wisząca w zestawie z ramionami nasadkowymi na słup lub ramionami przykręcanymi z boku do słupa
KORPUS	Wykonany z odlewu aluminiowego i blachy aluminiowej, malowany proszkowo. Kolor z palety RAL do wyboru www.ralcolor.com .
KLOSZ	PMMA lub PC, mleczny, perełkowy lub przezroczysty
INSTALACJA ELEKTRYCZNA	LED NAH 50-70 W światłówka kompaktowa klasa ochrony I, stopień IP 44
ELEMENTY ŁĄCZĄCE	stal nierdzewna



TML-360

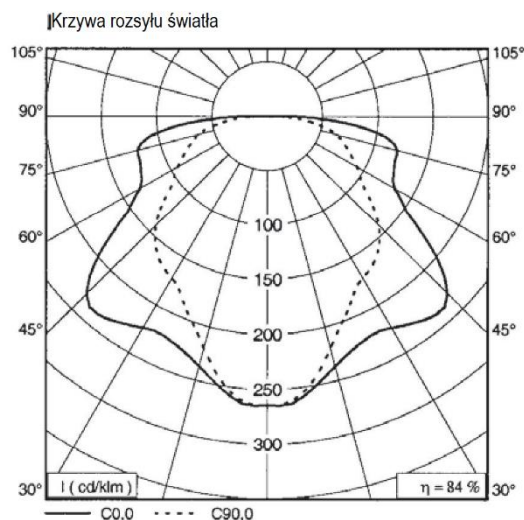
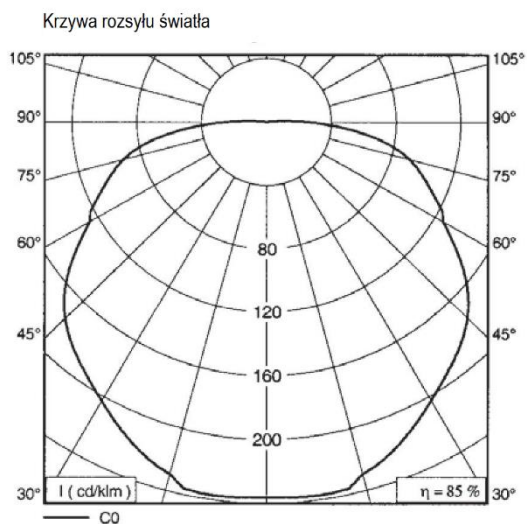
TECHNIKA ŚWIETLNA

47-491 Pawłów k. Raciborza, ul. Pietrowicka 1, tel. (48) 32 419 84 71, e-mail: biuro@trapp-lampy.pl



Klosz perelkowy

Klosz przezroczysty



Sprawność oprawy:

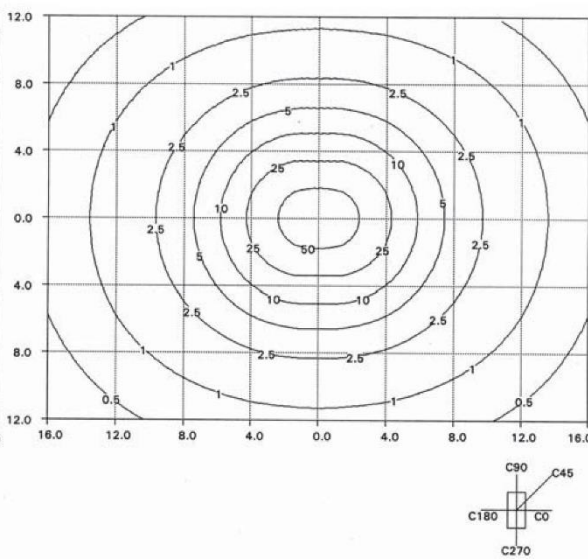
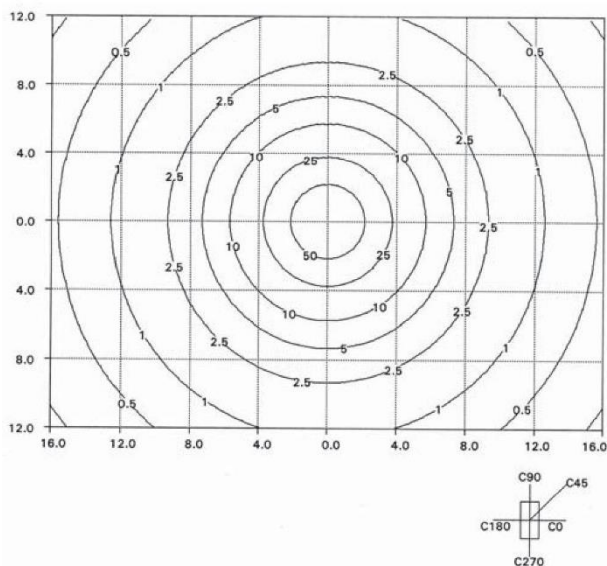
85 %

Sprawność oprawy:

84 %

Diagram izoluxy (płaszczyzna użytkowa)

Diagram izoluxy (płaszczyzna użytkowa)

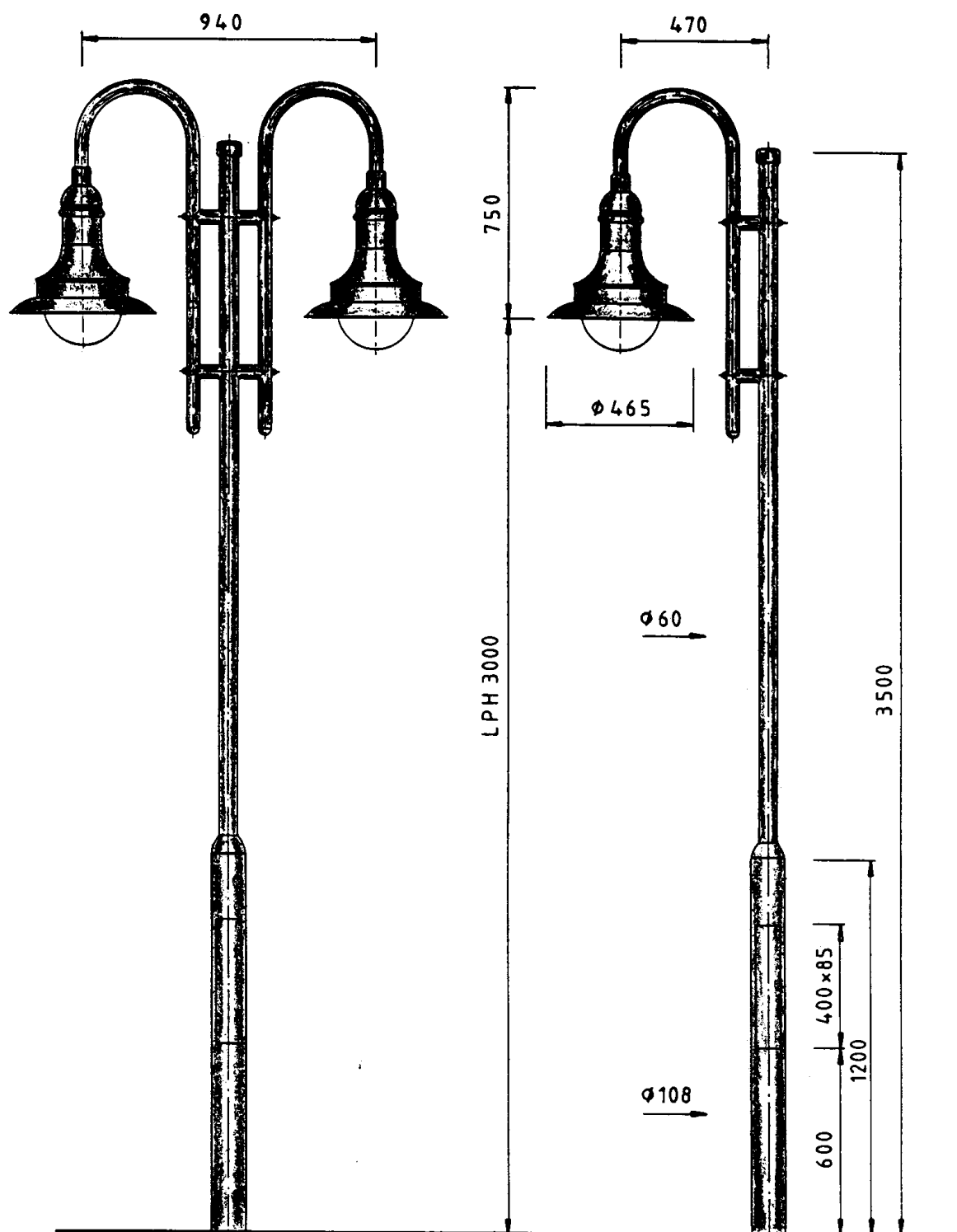




TML-360

WARIANTY ZASTOSOWAŃ

47-491 Pawłów k. Raciborza, ul. Pietrowicka 1, tel. (48) 32 419 84 71, e-mail: biuro@trapp-lampy.pl



Oprawa TML 360
Ramię TMA 410.1
Słup TZM 701.35

Oprawa TML 360
Ramię TMA 410.2
Słup TZM 701.35