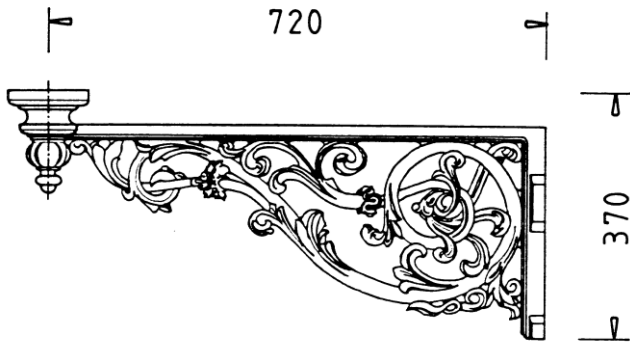


Wysiężniki - Ramiona

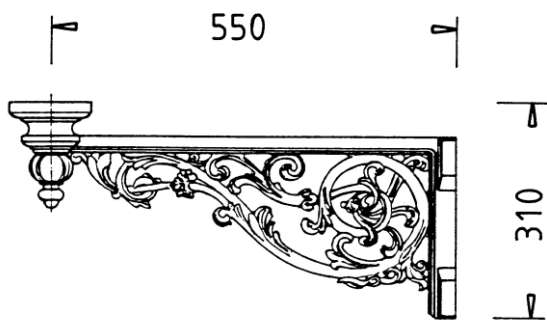


MODEL NR 485

485 - A	ramię pod latarnię
485 - E	ramię narożne
485 - F	ramię naścienne

MOCOWANIE LAMPY z kołnierzem

WAGA	A = 20 kg
	E = 25 kg
	F = 20 kg

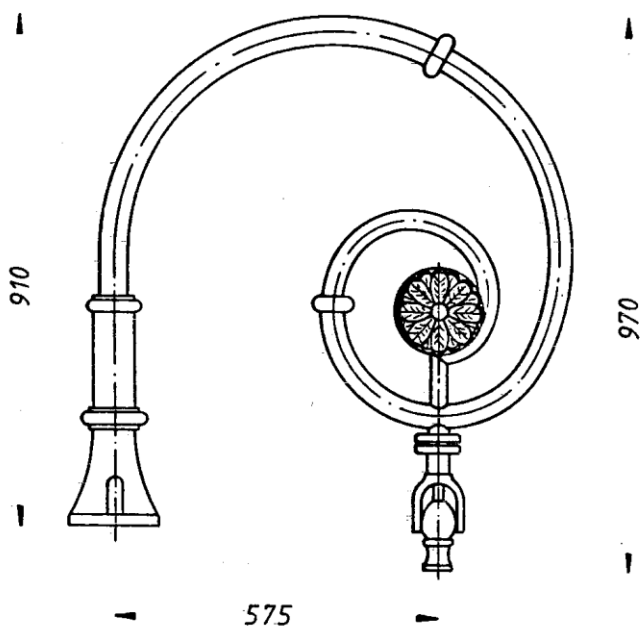


MODEL NR 1485

1485 - A	ramię pod latarnię
1485 - E	ramię narożne
1485 - F	ramię naścienne

MOCOWANIE LAMPY z kołnierzem

WAGA	A = 18 kg
	E = 20 kg
	F = 16 kg



RAMIĘ (NASADKA NA SŁUP)

MODEL „PASTORAŁ PISKUPI” NR 415

WARIANTY WYKONANIA do zawieszenia z różnymi lampami, np. z nr 230

MATERIAŁ odlewy i stal ocynkowana

WAGA 27,5 kg