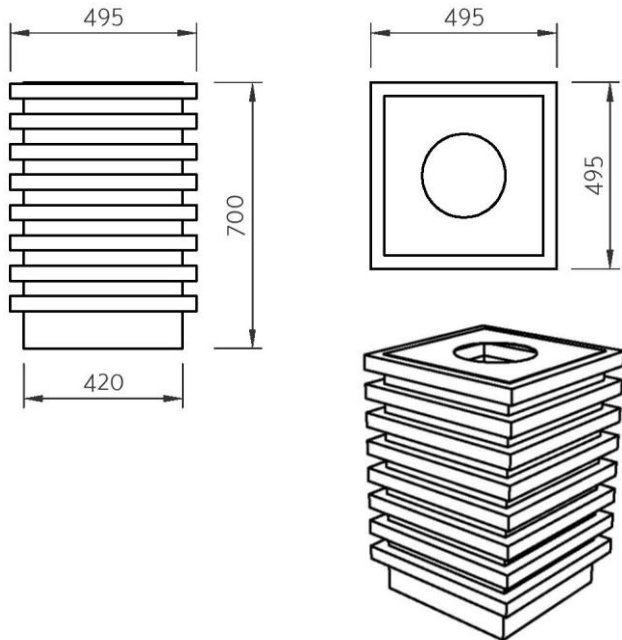




KOSZ NA ŚMIECI TKS-7013.1



KONSTRUKCJA

BLACHA STALOWA - STAL CZARNA, STAL NIERDZEWNA
POŁĄCZENIA ŚRUBOWE - STAL NIERDZEWNA
LISTWY DREWNIANE - DREWNO EGZOTYCZNE, LIŚCIASTE
LUB IGLASTE

WYKOŃCZENIE

ELEMENTY STALOWE - OCYNKOWANE, MAŁOWANE
PROSZKOWO NA DOWOLNY KOLOR RAL
DREWNO EGZOTYCZNE 2-KROTNIIE OLEIOWANE
DREWNO KRAJOWE 2-KROTNIIE IMPREGNOWANE
LAKIEROWANE

WYPOSAŻENIE

WKŁAD WEWNĘTRZNY STALOWY, OCYNKOWANY -
POJEMNOŚĆ 50L (OPCJONALNIE)
ZAMEK KASETKOWY NA KLUCZ TRÓJKĄTNY

MONTAŻ

2x SZPILKA M10/M12 DO WKLEJENIA W PODŁOŻE LUB
FUNDAMENT

