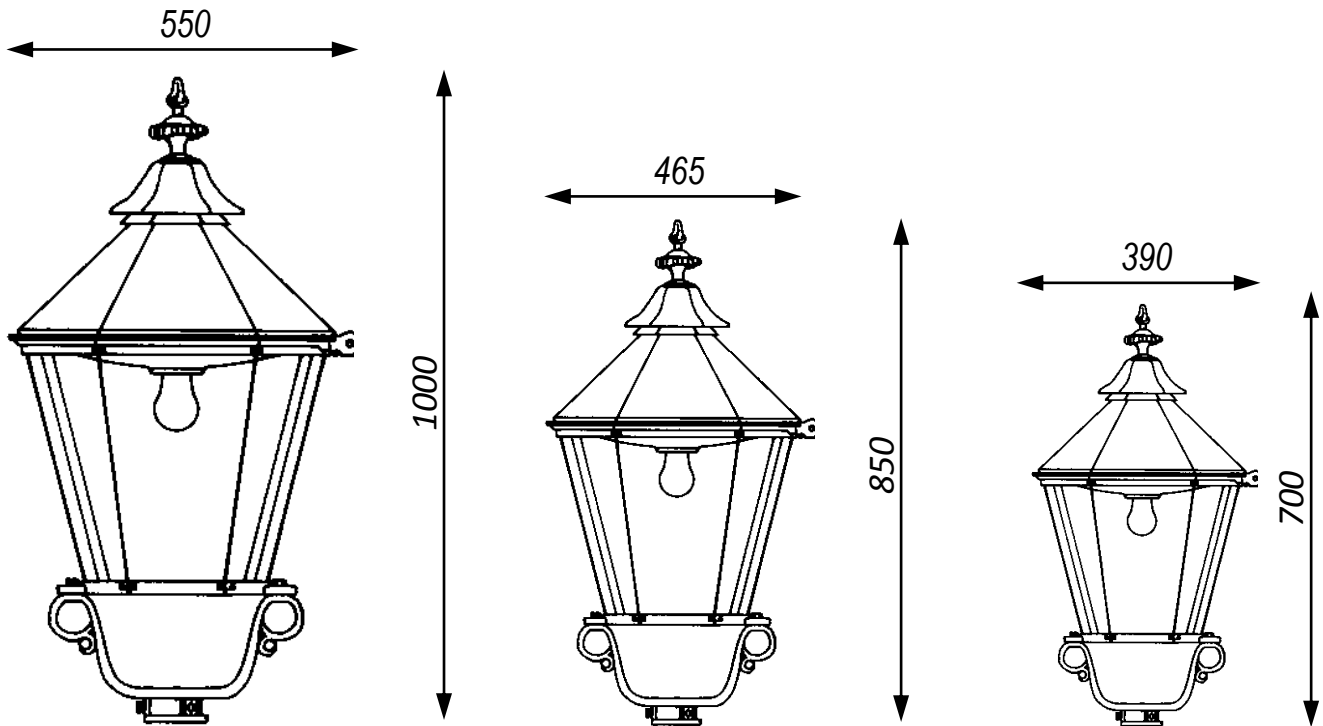


THL-200/205/1210



DANE TECHNICZNE

KORPUS	dolna i górna ramka wykonana z aluminium połączona rurkami dystansowymi
DASZEK	blacha miedziana lub malowana blacha aluminiowa
REFLEKTOR	aluminiowy, biały, malowany proszkowa
INSTALACJA	LED, 1xE27, NAH (soda) źródło światła i instalacja elektryczna od góry wszystkie części elektryczne ze znakiem VDE
SZYBKI	szklane o grubości 4 mm, przezroczyste lub ornamentowe
LAKIER	kolor do wyboru z palety RAL www.ralcolor.com
KLASA SZCZELNOŚCI	IP 23
KLASA SZCZELNOŚCI LAMPY LED	IP 68
KLASA ZABEZPIECZENIA	SK I, SK II opcjonalnie
WSPORNIK	aluminiowy