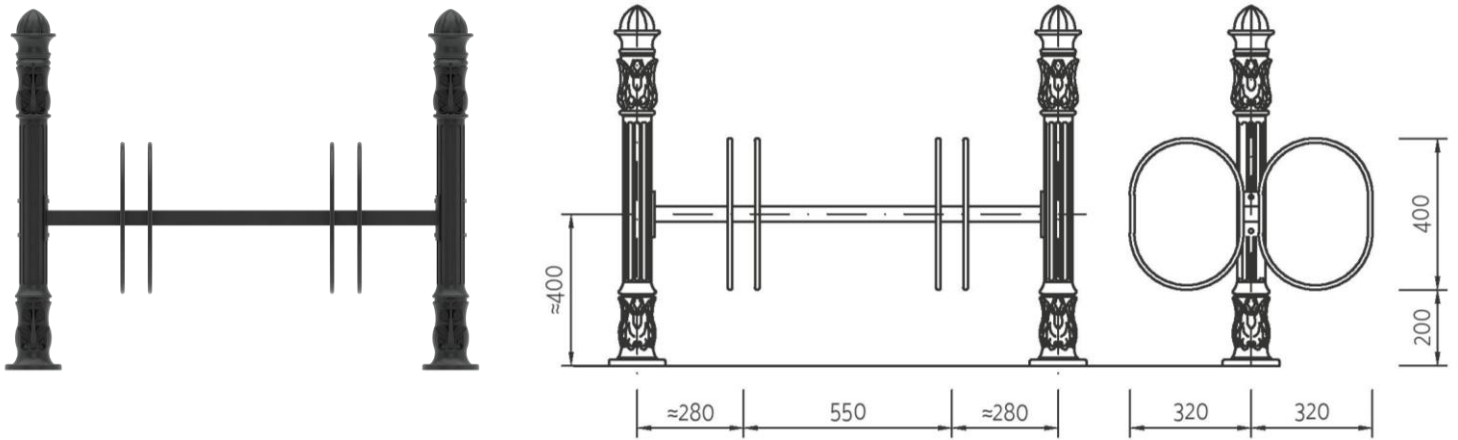




STOJAK NA ROWERY TFS-2x2E / 90



KONSTRUKCJA

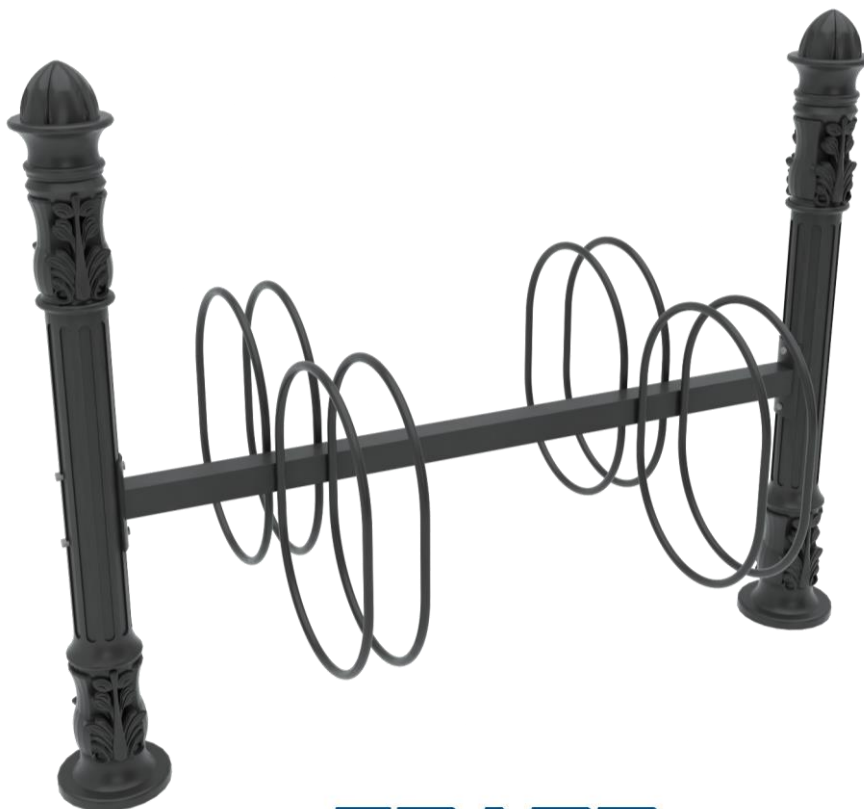
SŁUPEK - DOWOLNY SŁUPEK SEPARACYJNY Z OFERTY TRAPP
STOJAK - KONSTRUKCJA STALOWA, SPAWANA, OCYNKOWANA,
STOJAK SKRĘCONY ZE SŁUPKAMI,
POŁĄCZENIA ŚRUBOWE ZE STALI NIERDZEWNEJ

WYKOŃCZENIE

MAŁOWANIE NA DOWOLNY KOLOR Z PALETY RAL

MONTAŻ

SŁUPKI DO ZABETONOWANIA W PODŁOŻU NA STAŁE,
OPCJONALNIE MONTAŻ ZA POMOCĄ KOŁKÓW ROZPOROWYCH
LUB JAKO SŁUPEK WYMOWALNY Z ZAMKIEM



TRAPP