

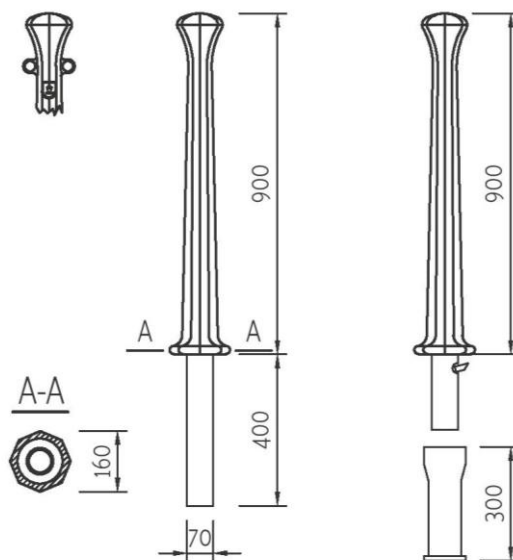


SŁUPEK SEPARACYJNY TAP-3001



TAP 3001-2

TAP 3001-3



WERSJA MONTAŻU

TAP-3001-2 SŁUPEK DO ZABETONOWANIA NA STAŁE

TAP-3001-3 SŁUPEK WYJMOWALNY Z ZAMKIEM

MATERIAŁ

ALUMINIUM

WYKOŃCZENIE

MAŁOWANIE NA DOWOLNY KOLOR Z PALETY RAL

OPCJONALNIE Z HERBEM MIASTA

WERSJA WYKONANIA

SŁUPEK W WERSJI Z USZAMI/BEZ USZU

SŁUPEK Z POJEMNIKIEM NA KOSZ NA ŚMIECI



TRAPP-GMBH SP. Z O.O.

Pawłów, ul. Pietrowicka 1
47-480 Pietrowice Wielkie
tel. +48 32 419 84 71

biuro@trapp.pl www.trapp.pl

