



TML-342

47-480 Pawłów /k. Raciborza, ul. Pietrowicka 1, tel. (48) 32 419 84 71, e-mail: biuro@trapp.pl



Dekoracyjna oprawa nasadzana na słup od góry idealna do oświetlania miejsc takich jak ulice, parki czy osiedla mieszkaniowe.

Klasyczna forma grzybka sprawia, iż oprawa ta ma szerokie możliwości zastosowania. W celu kontroli rozsyłu światła oraz ograniczenia efektu oślepienia zaleca się zastosowanie soczewki pryzmatycznej.

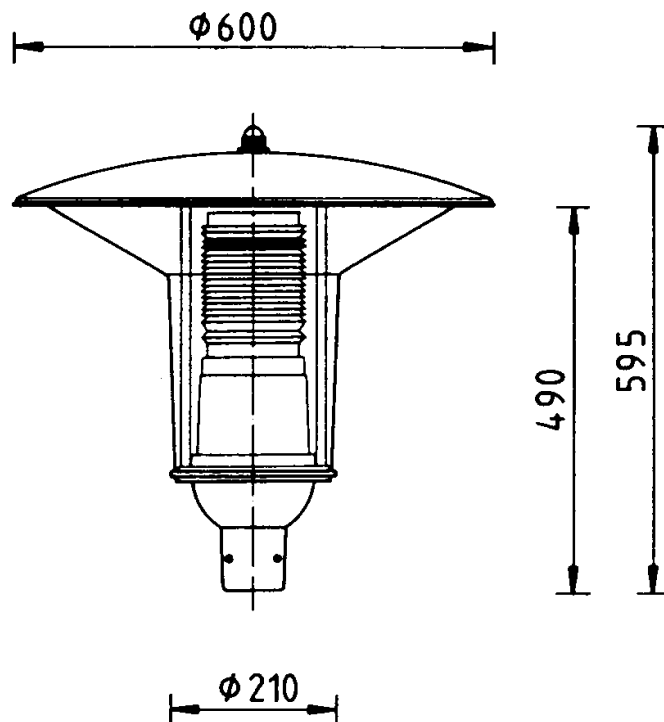
Oprawa stosowana do punktów świetlnych od 3,0 do 4,5 m.

Wyjątkowy charakter tej oprawy dodatkowo podkreśli wybrany indywidualnie kolor.



TML-342

47-480 Pawłów /k. Raciborza, ul. Pietrowicka 1, tel. (48) 32 419 84 71, e-mail: biuro@trapp.pl



OPIS TECHNICZNY

| | |
|---|--|
| ZASTOSOWANIE | oświetlenie ulic, placów, parków, stref dla ruchu pieszego, deptaków, parkingów, rynków, osiedli mieszkaniowych, a także miejscowe oświetlenie dróg dojazdowych do budynków mieszkalnych, obiektów przemysłowych czy sklepów |
| ZALECANA WYSOKOŚĆ PUNKU ŚWIETLNEGO | 3,0 do 4,5 m |
| MONTAŻ NA SŁUPIE | nasadkowo na stalowy maszt lub wysięgnik |
| KORPUS | Wykonany z odlewu aluminiowego i blachy aluminiowej, malowany proszkowo. Kolor z palety RAL do wyboru www.ralcolor.com . Demontaż daszka bez użycia narzędzi. Na życzenie zmniejszenie efektu oślepienia przez wewnętrzny raster (lamele), przesłonę lub soczewkę pryzmatyczną . |
| KLOSZ | PMMA lub PC, klosz mleczny lub przezroczysty |
| INSTALACJA ELEKTRYCZNA | LED NAH 50-70 W światłówka kompaktowa klasa ochrony I, stopień IP 44 |
| ELEMENTY ŁĄCZĄCE | stal nierdzewna |

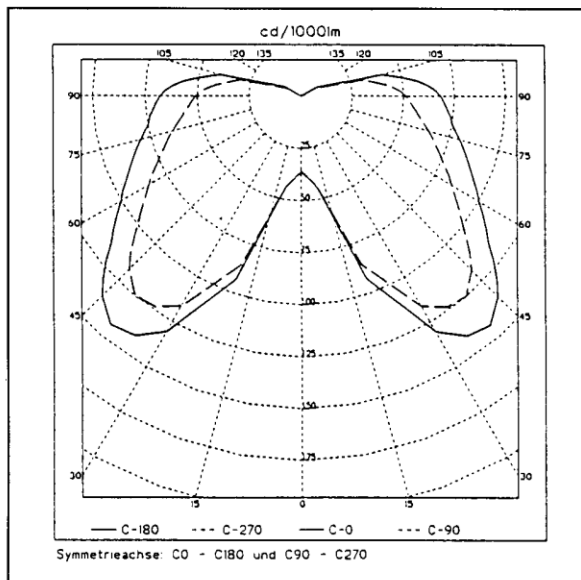


TML-342

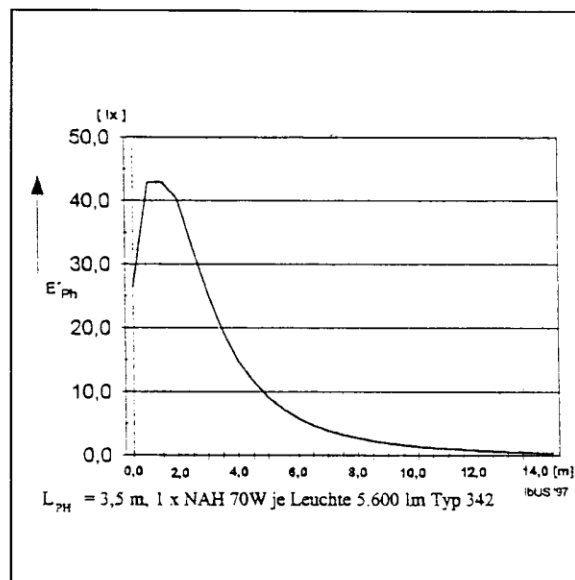
TECHNIKA ŚWIETLNA Z SOCZEWKĄ PRYZMATYCZNĄ

47-480 Pawłów /k. Raciborza, ul. Pietrowicka 1, tel. (48) 32 419 84 71, e-mail: biuro@trapp.pl

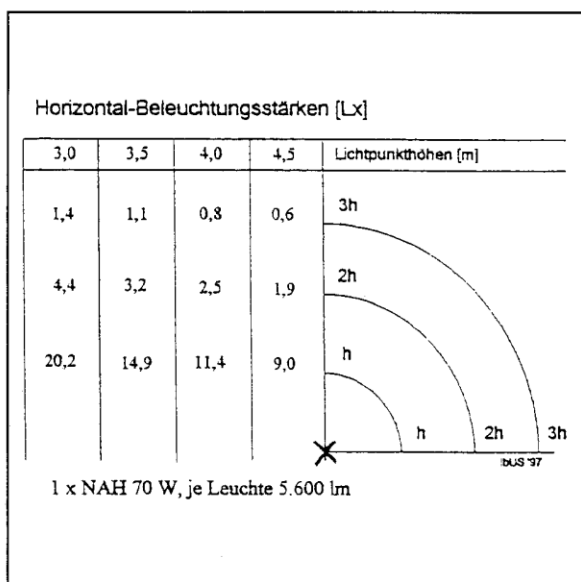
Krzywa rozsyłu światła



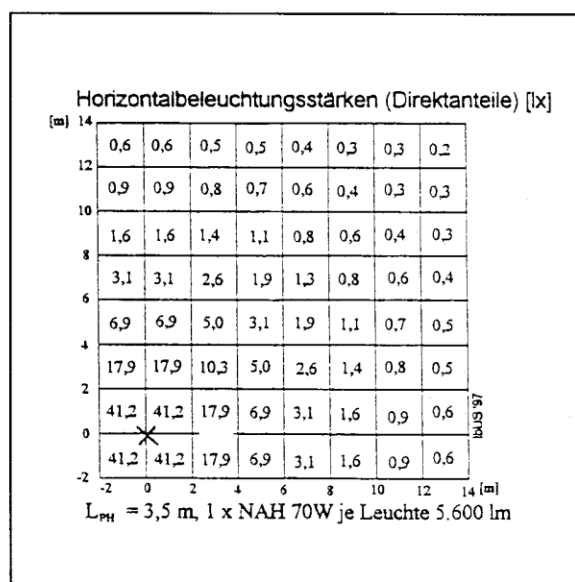
Wykres oświetlenia powierzchni



Natężenie oświetlenia



Siatka oświetlenia powierzchni



Współczynnik planowany: 0,8
Wartości korygowane:

| Licht- quelle | NAV 50 | NAV 70 | NAV 100 | NAV 150 | HQL 80 | HQL 125 |
|------------------|-----------|-----------|------------|------------|-----------|------------|
| Faktor | 0,63 | 1,00 | 1,70 | 2,50 | 0,68 | 1,16 |

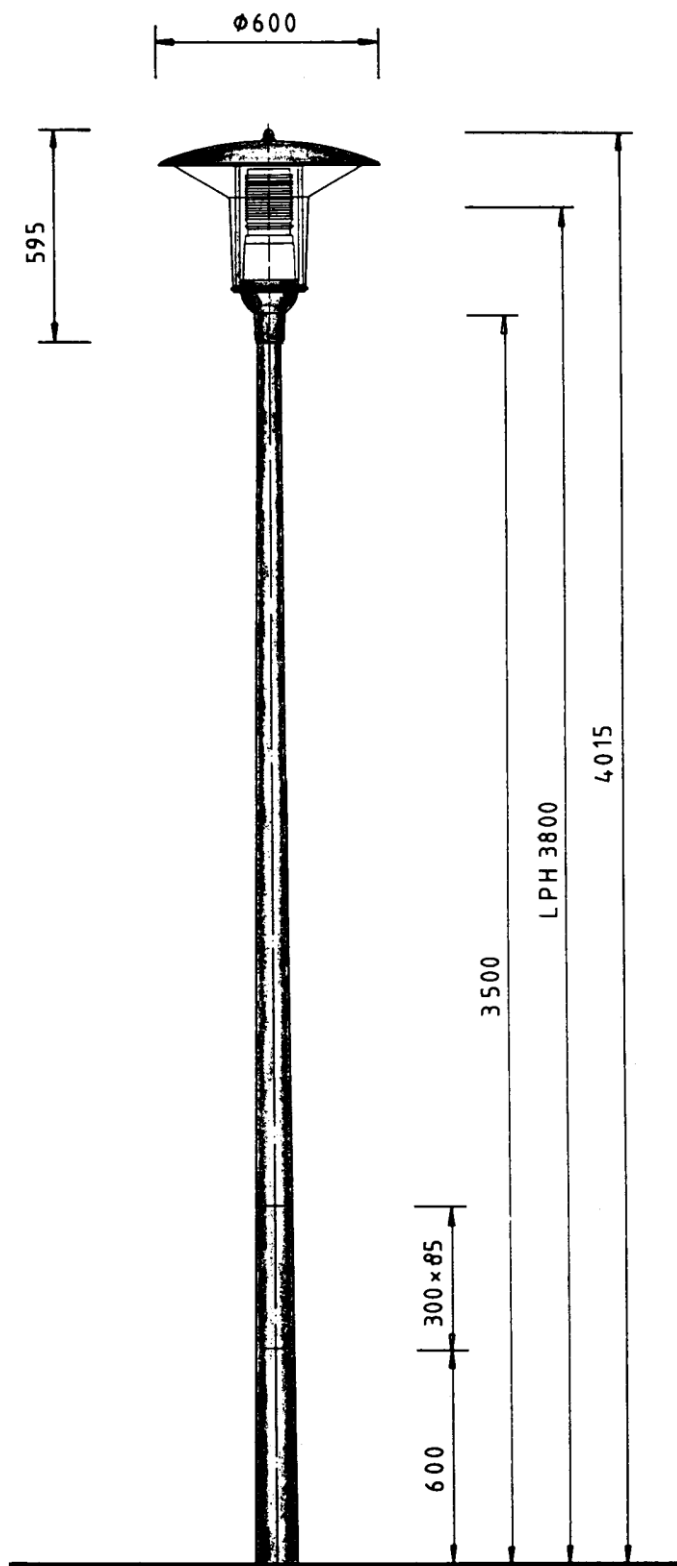
Dla innych źródeł światła ustalić wartości przybliżonw poprzez przemnożenie odpowiedniego współczynnik w zależności od źródła oprawy. Równomierność pozostaje przy tym zachowana.



TML-342

WARIANT ZASTOSOWANIA

47-480 Pawłów /k. Raciborza, ul. Pietrowicka 1, tel. (48) 32 419 84 71, e-mail: biuro@trapp.pl



Oprawa TML 342
Słup TKM 700.35