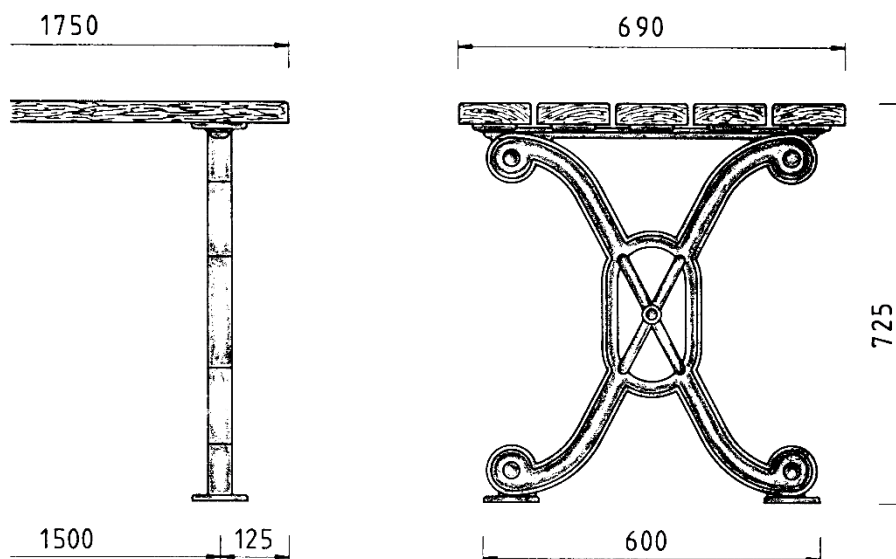




## Stół parkowy TPT-921

47-480 Pawłów /k. Raciborza, ul. Pietrowicka 1, tel. (48) 32 419 84 71, e-mail: biuro@trapp.pl



### OPIS TECHNICZNY

#### MATERIAŁ

- STOJAKI
- LISTWY

żeliwo szare  
sosnowe, jesionowe lub dębowe

#### LAKIEROWANIE

- CZĘŚCI METALOWE
- LISTWY DREWNIANE

3 – krotne malowanie, kolor do wyboru z palety RAL [www.ralcolor.com](http://www.ralcolor.com)  
impregnat i lakier

#### WAGA

ok. 78 kg