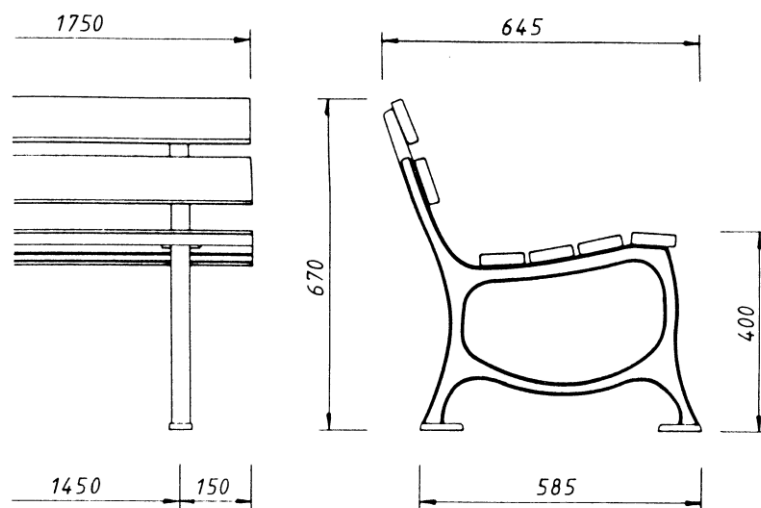


# Ławka parkowa TPB-940



## OPIS TECHNICZNY

### MATERIAŁ

- STOJAKI
- LISTWY

żeliwo szare  
sosnowe, jesionowe lub dębowe

### LAKIEROWANIE

- CZĘŚCI METALOWE
- LISTWY DREWNIANE

3 – krotne malowanie, kolor do wyboru z palety RAL [www.ralcolor.com](http://www.ralcolor.com)  
impregnat i lakier

### WAGA

ok. 53 kg