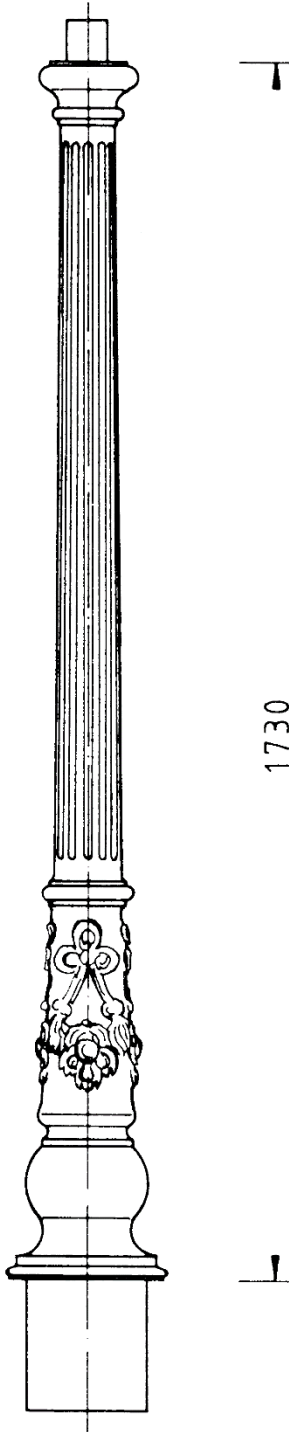


# Słup żeliwny THK 685



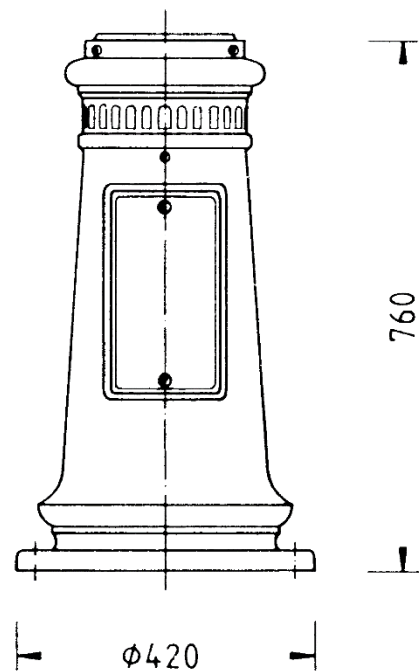
**Nr 685**

Słup – część górna  
Wymiar czopa u góry: 60 mm  
Waga: ok. 82 kg



**Nr 685 M**

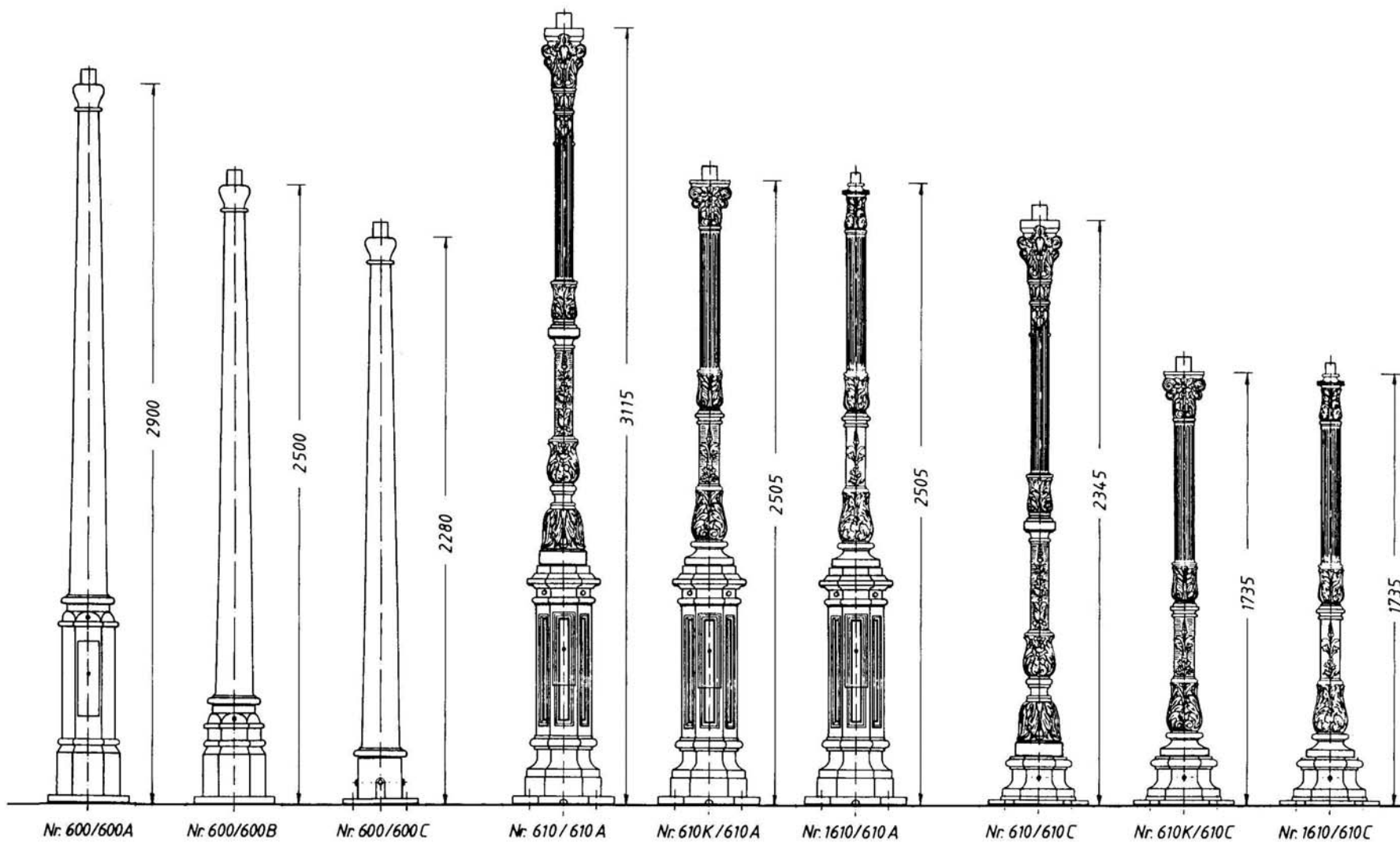
Wersja pod latarnie wieloramienne



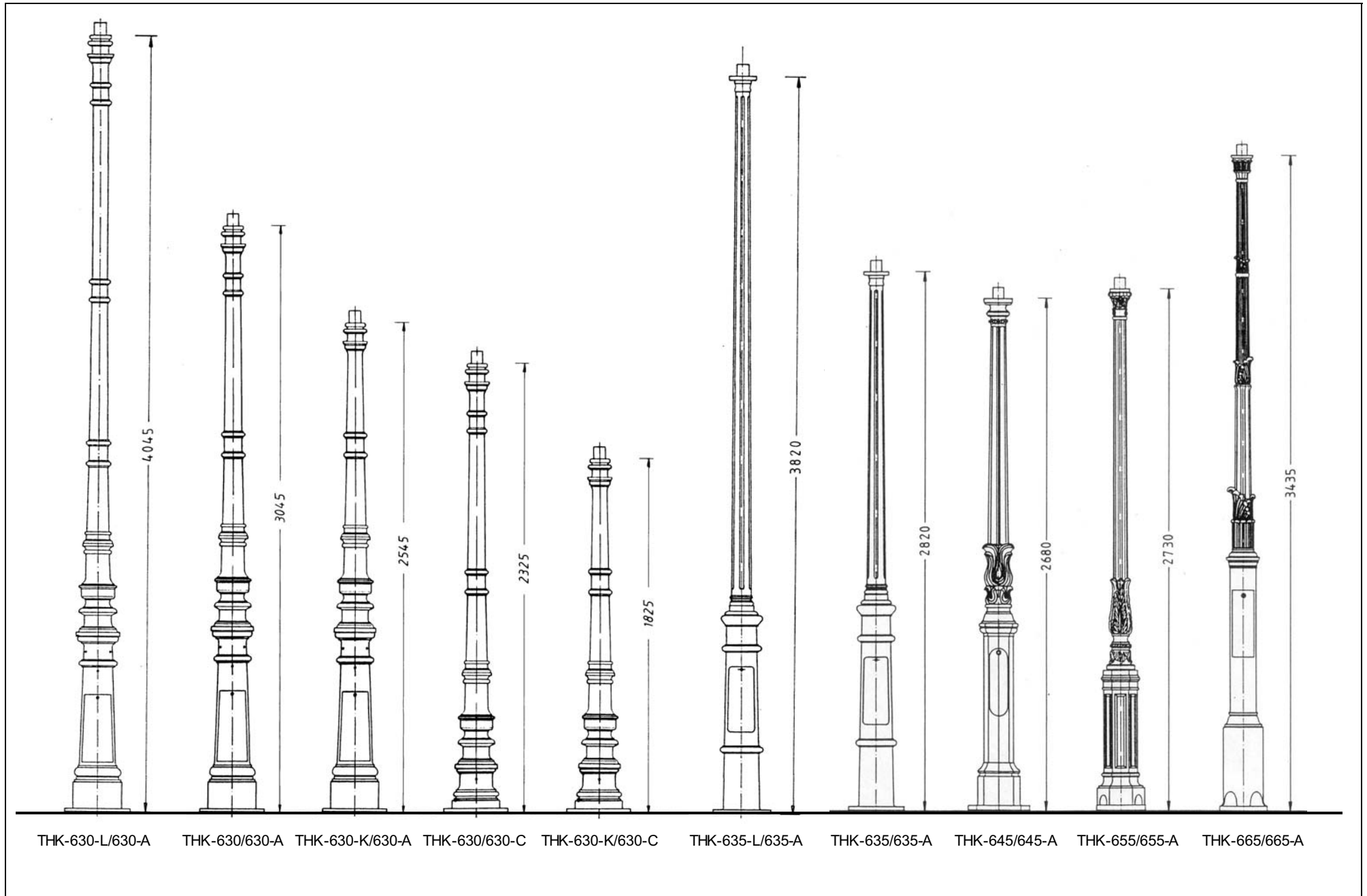
**Nr 685 A**

Podstawa słupa – część dolna  
(Także w wersji bez drzwiczek)  
Mocowanie: na fundamencie  
stalowym lub betonowym  
Waga: ok. 95 kg

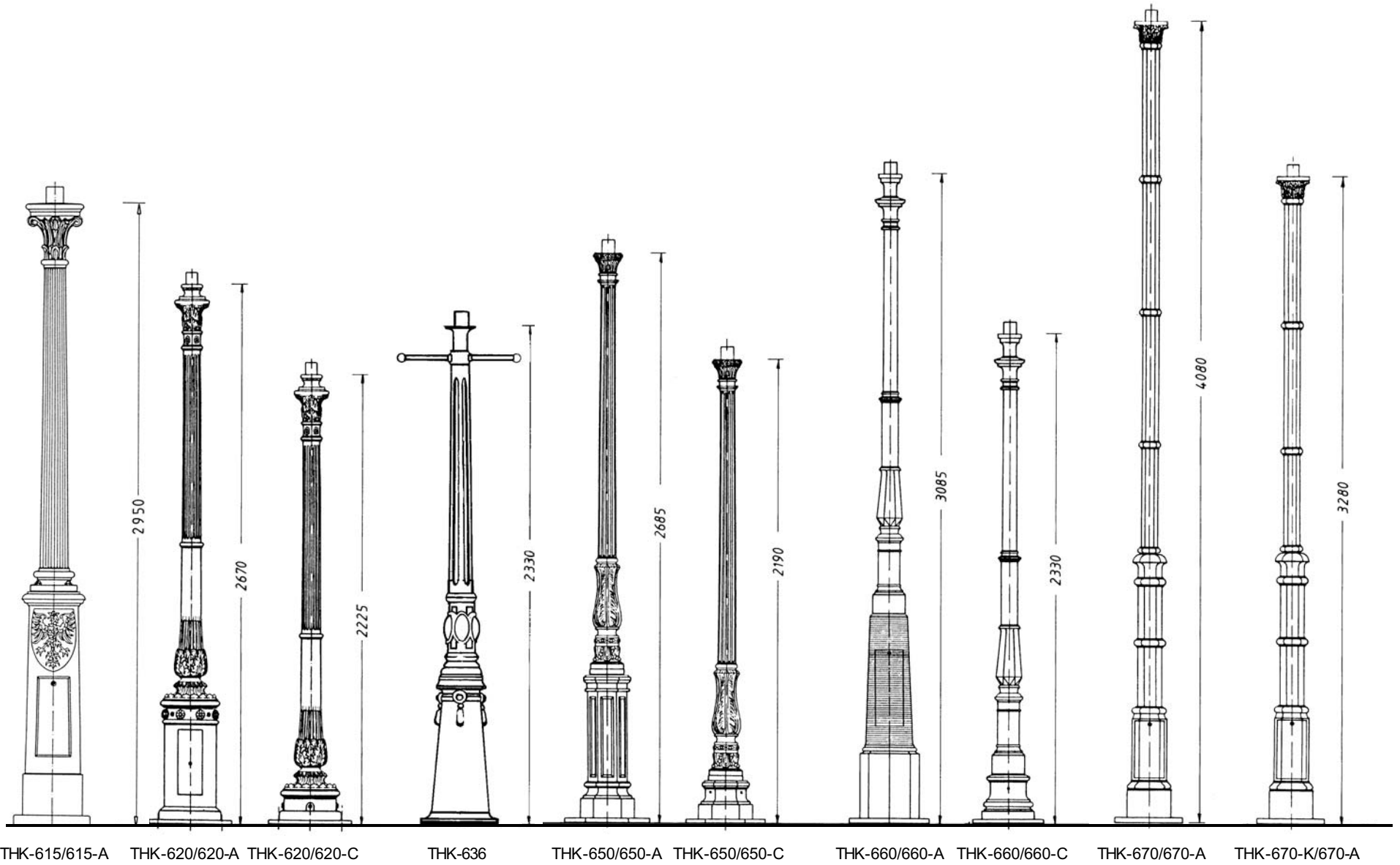
# ZESTAWIENIE WSZYSTKICH SŁUPÓW ŻELIWNICH PRODUKOWANYCH PRZEZ FIRMĘ TRAPP



# ZESTAWIENIE WSZYSTKICH SŁUPÓW ŻELIWNICH PRODUKOWANYCH PRZEZ FIRMĘ TRAPP



# ZESTAWIENIE WSZYSTKICH SŁUPÓW ŻELIWNICH PRODUKOWANYCH PRZEZ FIRMĘ TRAPP



# ZESTAWIENIE WSZYSTKICH SŁUPÓW ŻELIWNICH PRODUKOWANYCH PRZEZ FIRMĘ TRAPP

