



TML-368

47-480 Pawłów /k. Raciborza, ul. Pietrowicka 1, tel. (48) 32 419 84 71, e-mail: biuro@trapp.pl



Dekoracyjna oprawa wisząca w dół, z wysięgnikiem na maszt, idealna do oświetlania ulic, parków i terenów zielonych.

Dzięki uniwersalnemu charakterowi oprawy możliwe są 4 różne warianty jej zastosowania.

Oprawa ta może być zainstalowana na wysięgnikach nasadzanych na słup od góry, przymocowanych z boku do słupa lub bezpośrednio na stalowym maszcie z ramieniem.

Wyjątkowy charakter tej oprawy dodatkowo podkreśli dobrany indywidualnie kolor.

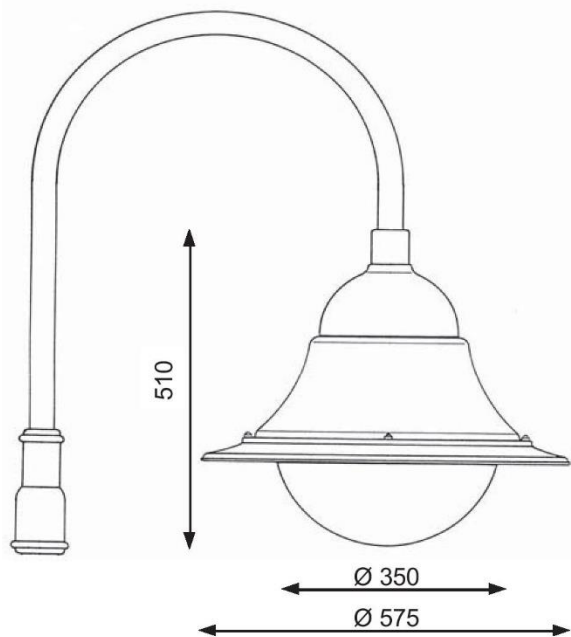


TML-365-368

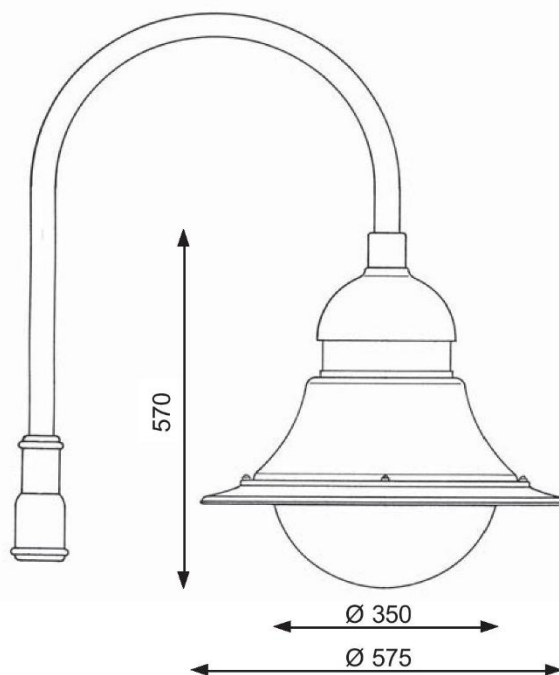
DOSTĘPNE WARIANTY

47-480 Pawłów /k. Raciborza, ul. Pietrowicka 1, tel. (48) 32 419 84 71, e-mail: biuro@trapp.pl

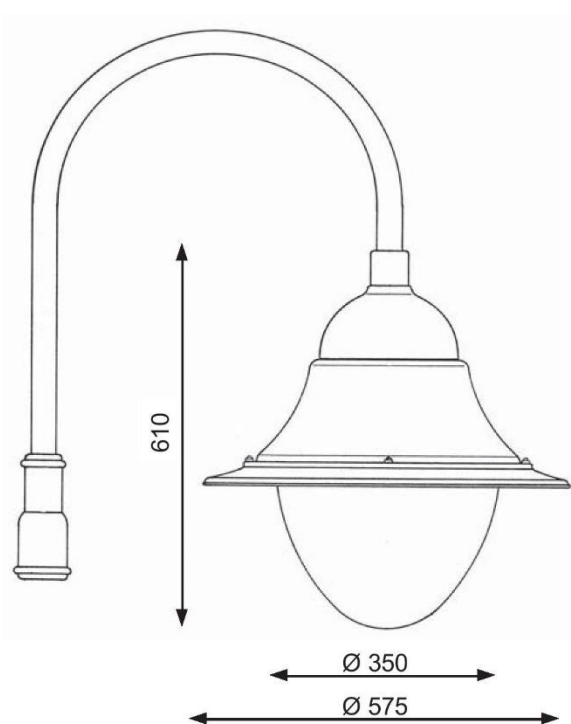
TML-365



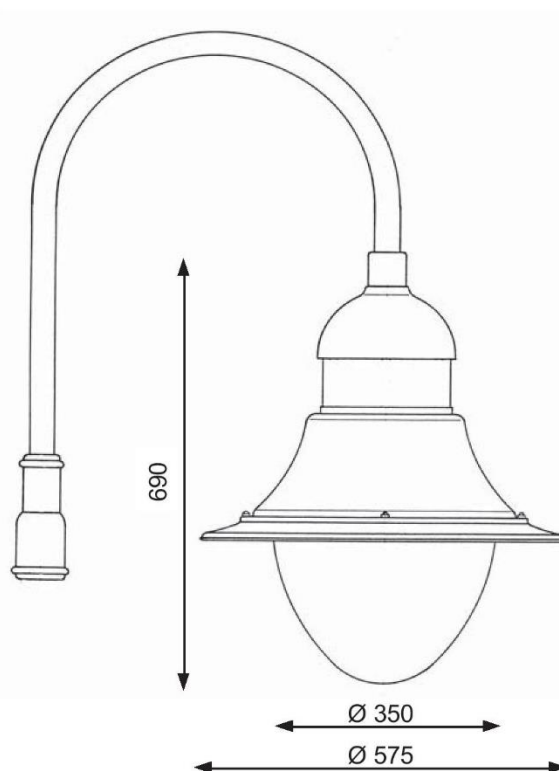
TML-366



TML-367



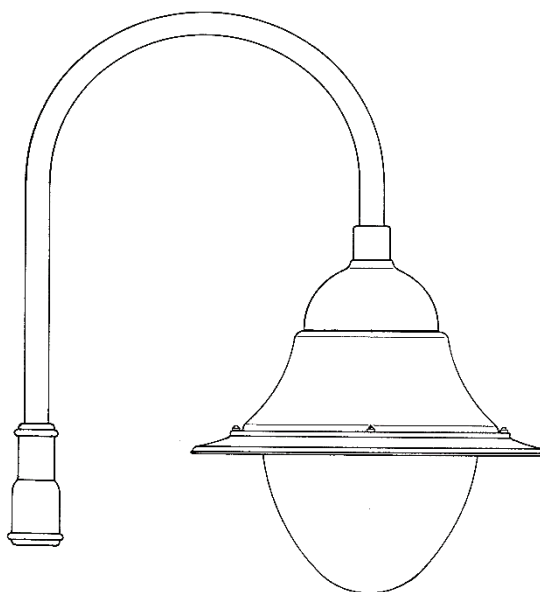
TML-368





TML-365-368

47-480 Pawłów /k. Raciborza, ul. Pietrowicka 1, tel. (48) 32 419 84 71, e-mail: biuro@trapp.pl



OPIS TECHNICZNY

ZASTOSOWANIE	oświetlenie ulic, placów, parków, stref dla ruchu pieszego, deptaków, parkingów, rynków, osiedli mieszkaniowych i promenad
ZALECANA WYSOKOŚĆ PUNKU ŚWIETLNEGO	3,5 do 6,5 m
MONTAŻ	oprawa wisząca w zestawie z ramionami nasadkowymi na słup lub ramionami przykręcanymi z boku do słupa
KORPUS	Wykonany z odlewu aluminiowego i blachy aluminiowej, malowany proszkowo. Kolor z palety RAL do wyboru www.ralcolor.com . Wewnętrzny lustrzany reflektor lustrzany symetryczny. Za dopłatą możliwy reflektor lustrzany asymetryczny, szeroki rozsył światła. Oprawa TML-366 oraz TML-368 ze świecącym górnym wspornikiem.
KLOSZ	PMMA lub PC, opalizowany, perłowy lub przezroczysty
INSTALACJA ELEKTRYCZNA	LED NAH 50-100 W światłówka kompaktowa klasa ochrony I, stopień IP 54
ELEMENTY ŁĄCZĄCE	stal nierdzewna



TML-365-368

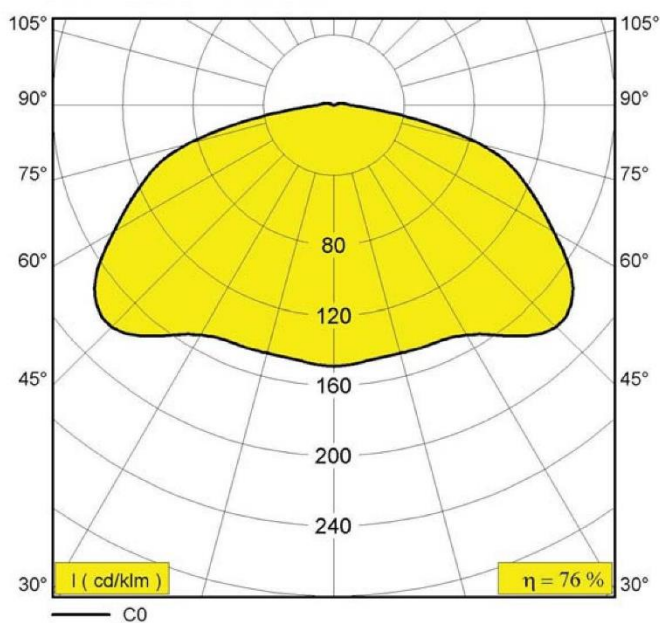
TECHNIKA ŚWIETLNA

47-480 Pawłów /k. Raciborza, ul. Pietrowicka 1, tel. (48) 32 419 84 71, e-mail: biuro@trapp.pl



Reflektor symetryczny

Krzywa rozsyłu światła



Reflektor asymetryczny

Krzywa rozsyłu światła

