



TML-341

47-480 Pawłów /k. Raciborza, ul. Pietrowicka 1, tel. (48) 32 419 84 71, e-mail: biuro@trapp.pl



Dekoracyjna oprawa nasadzana na słup od góry idealna do oświetlania miejsc takich jak ulice, parki czy osiedla mieszkaniowe.

Prosty, dobrze zaprojektowany design sprawia, że ta oprawa uliczna jest dekoracją także za dnia. W celu kontroli ąrozsyłu światła oraz ograniczenia efektu oślepienia zaleca się zastosowanie soczewki pryzmatycznej.

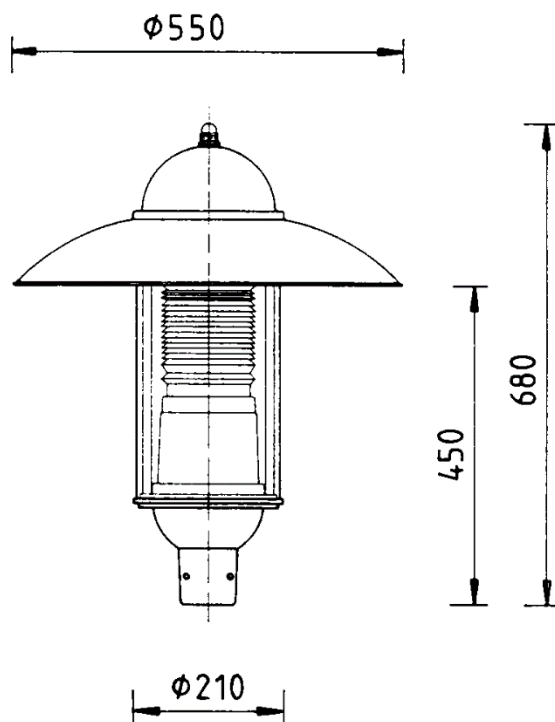
Oprawa stosowana do punktów świetlnych od 3,0 do 4,5 m.

Wyjątkowy charakter tej oprawy dodatkowo podkreśli wybrany indywidualnie kolor.



TML-341

47-480 Pawłów /k. Raciborza, ul. Pietrowicka 1, tel. (48) 32 419 84 71, e-mail: biuro@trapp.pl



OPIS TECHNICZNY

ZASTOSOWANIE	oświetlenie ulic, placów, parków, stref dla ruchu pieszego, deptaków, parkingów, rynków, osiedli mieszkaniowych, a także miejscowe oświetlenie dróg dojazdowych do budynków mieszkalnych, obiektów przemysłowych czy sklepów
ZALECANA WYSOKOŚĆ PUNKU ŚWIETLNEGO	3,0 do 4,5 m
MONTAŻ NA SŁUPIE	nasadkowo na stalowy maszt lub wysięgnik
KORPUS	Wykonany z odlewu aluminiowego i blachy aluminiowej, malowany proszkowo. Kolor z palety RAL do wyboru www.ralcolor.com . Demontaż daszka bez użycia narzędzi. Na życzenie zmniejszenie efektu oślepienia przez wewnętrzny raster (lamelle), przesłonę lub soczewkę pryzmatyczną .
KLOSZ	PMMA lub PC, klosz mleczny lub przezroczysty
INSTALACJA ELEKTRYCZNA	LED NAH 50-70 W światłówka kompaktowa klasa ochrony I, stopień IP 44
ELEMENTY ŁĄCZĄCE	stal nierdzewna

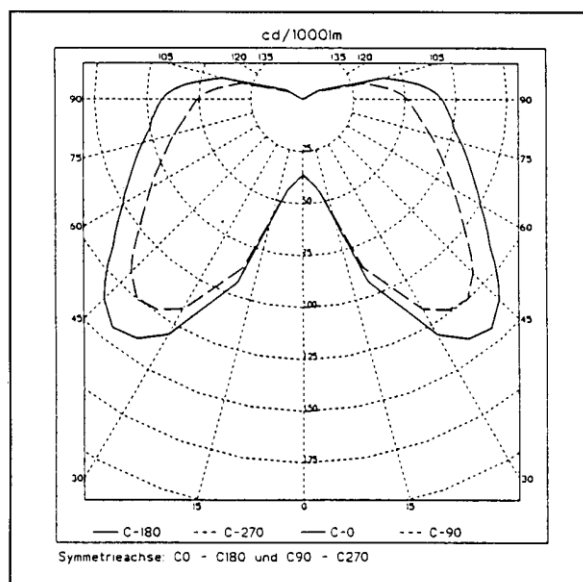


TML-341

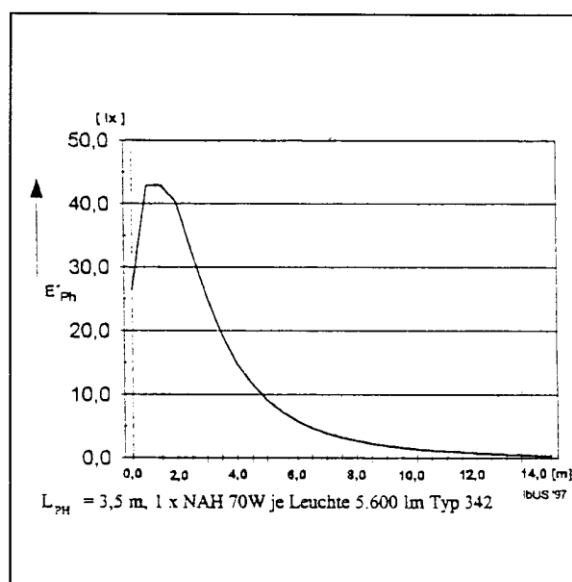
TECHNIKA ŚWIETLNA Z SOCZEWKĄ PRYZMATYCZNĄ

47-491 Pawłów k. Raciborza, ul. Pietrowicka 1, tel. (48) 32 419 84 71, e-mail: biuro@trapp-lampy.pl

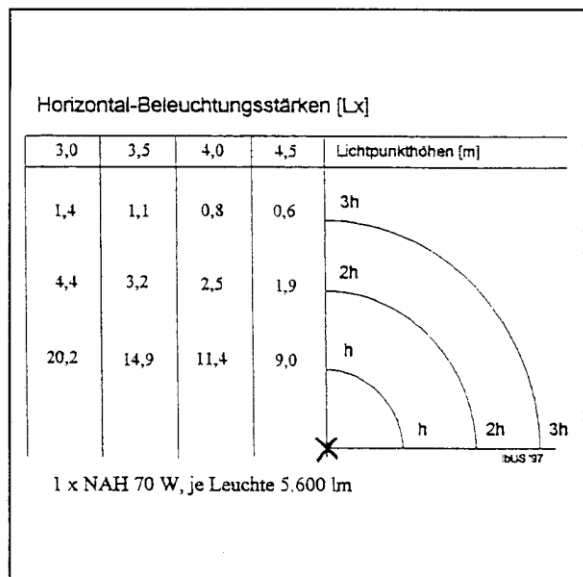
Krzywa rozsyłu światła



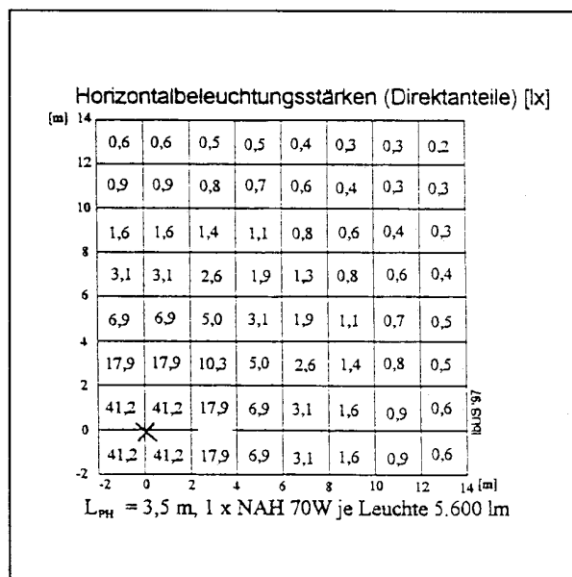
Wykres oświetlenia powierzchni



Natężenie oświetlenia



Siatka oświetlenia powierzchni



Współczynnik planowany:
Wartości korygowane:

0,8

Licht- quelle	NAV 50	NAV 70	NAV 100	NAV 150	HQL 80	HQL 125
Faktor	0,63	1,00	1,70	2,50	0,68	1,16

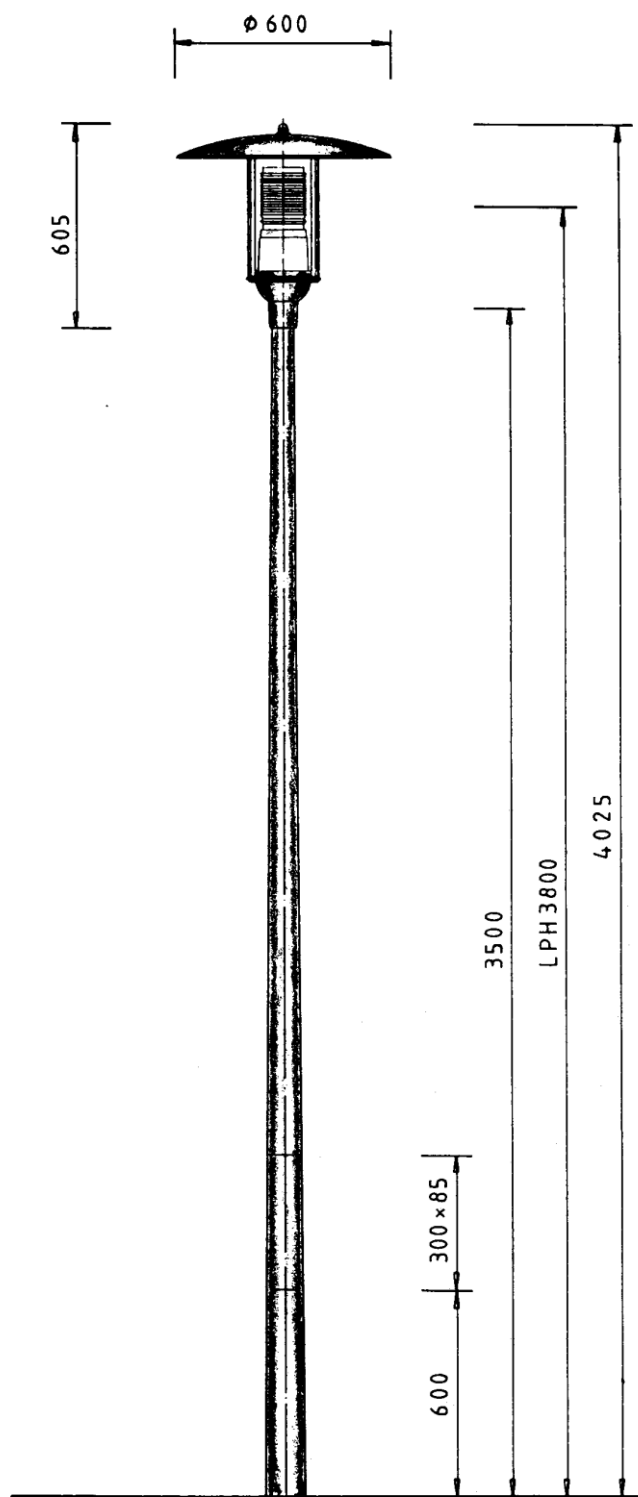
Dla innych źródeł światła można ustalić wartości przybliżone poprzez przemnożenie odpowiedniego współczynnika w zależności od źródła oprawy. Równomierność pozostaje przy tym zachowana.



TML-341

WARIANT ZASTOSOWANIA

47-491 Pawłów k. Raciborza, ul. Pietrowicka 1, tel. (48) 32 419 84 71, e-mail: biuro@trapp-lampy.pl



Oprawa TML 341
Słup TKM 700.35