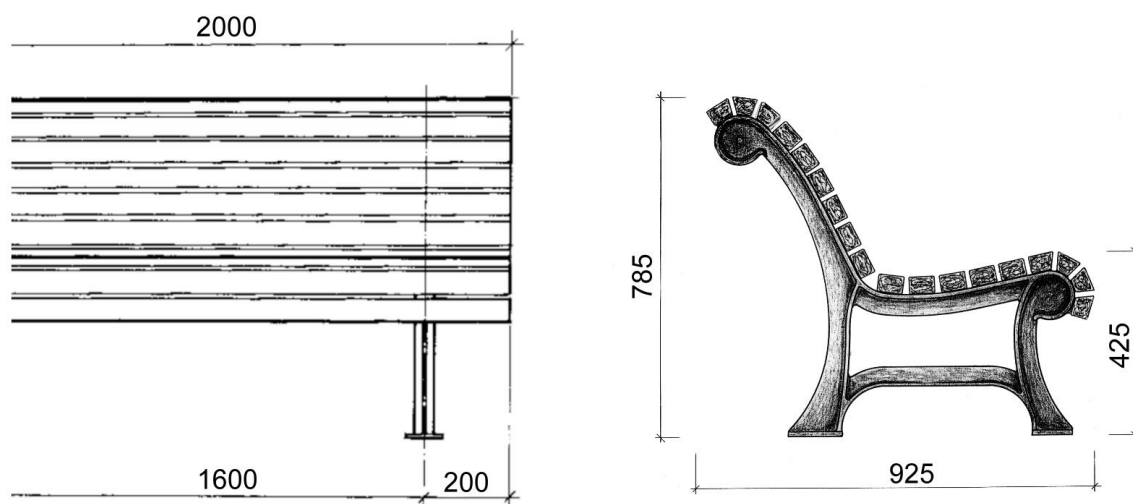




Ławka parkowa TPB-960

47-480 Pawłów /k. Raciborza, ul. Pietrowicka 1, tel. (48) 32 419 84 71, e-mail: biuro@trapp.pl



OPIS TECHNICZNY

MATERIAŁ

- STOJAKI
- LISTWY

żeliwo szare
sosnowe, jesionowe lub dębowe

LAKIEROWANIE

- CZĘŚCI METALOWE
- LISTWY DREWNIANE

3 – krotne malowanie, kolor do wyboru z palety RAL www.ralcolor.com
impregnat i lakier

WAGA

ok. 120 kg